



# DD Dual Relay Switch

Dispositif de contrôle double relais  
Taille miniature et installation encastrable  
Verrouillage de sécurité

## Installation et mise en service

### Installation:

### Attention:

- Ce dispositif require un technicien qualifié pour son installation.
- Ne touchez jamais le dispositif s'il est alimenté.
- Veuillez à ce que les bornes L et N soient correctement branchés et jamais inversés.

Le dispositif doit être branché selon le schéma sur la *figure 1*

- 1- Branchez les bornes Phase des dispositifs à contrôler sur les sorties Q1/Q2.
- 2- Branchez les sorties Phase des interrupteurs sur les entrées I1/I2.
- 3- Branchez l'alimentation L sur Phase, N sur Neutre

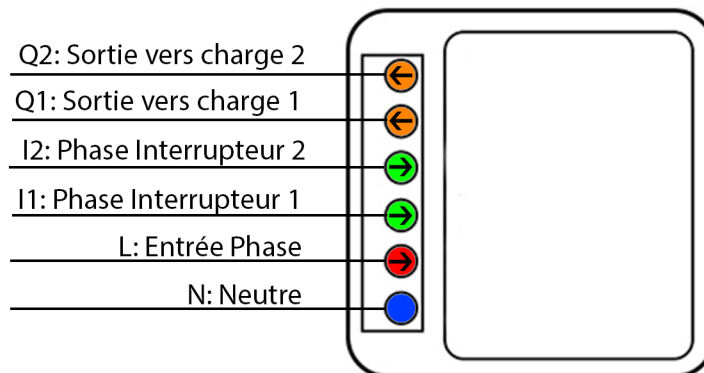


Figure 1

### Procédure de couplage à la DD Box:

- 1- Activer le mode inclusion sur la DD Box (voir manuel DD box)
- 2- Branchez l'alimentation du dispositif ou appuyez rapidement 10 fois sur le bouton d'inclusion.
- 3- Attendez environ 30 secondes.

\* Pour garantir le bon déroulement du couplage, le dispositif doit être à moins de 1 metre de la DDBox

## Spécifications techniques:

Micro module de contrôle à double relais encastrable avec verrouillage de sécurité.

Méthode d'installation:	Intérieur
Alimentation entrée:	AC 85-250V 50/60Hz
Charge resistive maximale par relais:	4A
Charge inductive maximale par relais:	2A
Charge resistive totale maximale:	6A
Cycles de vie relais:	300.000 op/2A
Protections:	Surtension, Surchauffe
Portée de communication:	Jusqu'à 300m en champs libre
Bande de fréquences radio:	868,0 Mhz
Cryptage:	AES128
Température de fonctionnement:	-10°C à +50°C
Humidité de fonctionnement:	< 85%
Dimensions:	42mm x 42mm x 20mm